



ADVANCED FLUID  
MANAGEMENT SOLUTIONS

**RAASM S.p.a.**

Via Marangoni 33, 36022  
S. Zeno di Cassola (VI) Italy  
Tel. +39 0424 570891  
info@raasm.com

## art. 9436.200



Avvolgitubo fisso, con tamburo in ABS antiurto e staffe in acciaio verniciato, s. 430 per AdBlue®, 100 bar, senza tubo. Passaggio fluido in acciaio inox AISI 304. Entrata G 1/2" (f), uscita G 1/2" (m)

### SETTORI DI UTILIZZO

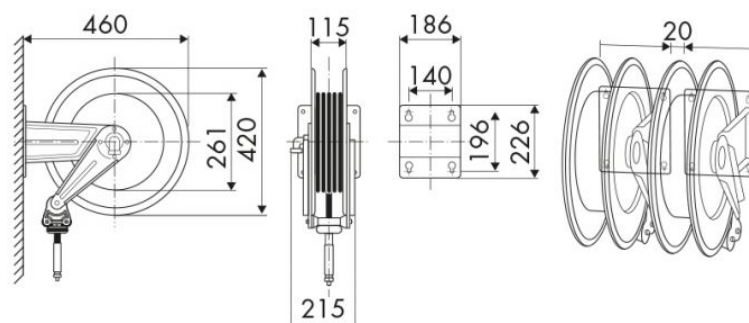
Aeronautica, Agricoltura, Automotive, Edilizia e costruzioni stradali, Industria manifatturiera, Industria mineraria, Lube truck e veicoli industriali, Navale e offshore, Trasporti ferroviari

### CARATTERISTICHE

Pressione	100 bar
Tip. Fluido	AdBlue®
Snodo	acciaio inox AISI 304
Guarnizioni	Viton®
Tipologia	fisso
Materiale	acciaio verniciato con tamburo in ABS
Raccordi	-
Tubo	-
ø e lunghezza tubo	-
Entrata	G 1/2" (f)
Uscita	G 3/4" (m)
Passaggio	acciaio inox AISI 304



### DIMENSIONI D'INGOMBRO (mm)



### CAPIENZA AVVOLGITUBO

ø 1/2"	ø 5/8"	ø 3/4"
16 m	14 m	8 m