



ADVANCED FLUID
MANAGEMENT SOLUTIONS

RAASM S.p.a.

Via Marangoni 33, 36022
S. Zeno di Cassola (VI) Italy
Tel. +39 0424 570891
info@raasm.com

art. 9434.350



Avvolgitubo fisso, con tamburo in ABS antiurto e staffe in acciaio inox AISI 304, s. 430 per acqua, 400 bar, senza tubo. Entrata G 3/8" (f), uscita G 1/2" (f)

SETTORI DI UTILIZZO

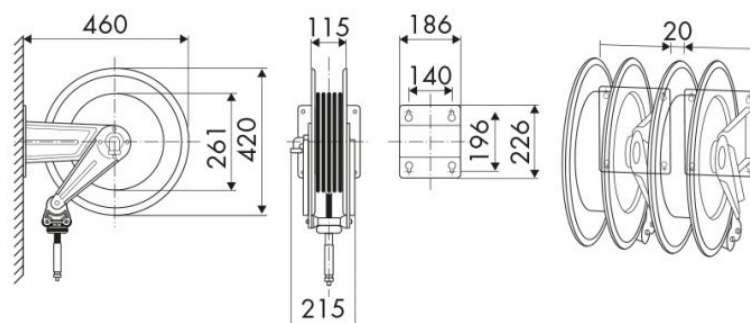
Aeronautica, Agricoltura, Automotive, Cleaning, Edilizia e costruzioni stradali, Industria chimica, Industria manifatturiera, Lube truck e veicoli industriali, Navale e offshore, Trasporti ferroviari

CARATTERISTICHE

Pressione	400 bar
Tip. Fluido	acqua fino a 130 °C
Snodo	acciaio inox AISI 304
Guarnizioni	Viton® e Teflon®
Tipologia	fisso
Materiale	acciaio inox AISI 304 con tamburo in ABS
Raccordi	-
Tubo	-
ø e lunghezza tubo	-
Entrata	G 3/8" (f)
Uscita	G 1/2" (f)
Passaggio	acciaio inox AISI 304



DIMENSIONI D'INGOMBRO (mm)



CAPIENZA AVVOLGITUBO

ø 3/8"	ø 1/2"
25 m	25 m