



ADVANCED FLUID
MANAGEMENT SOLUTIONS

RAASM S.p.a.

Via Marangoni 33, 36022
S. Zeno di Cassola (VI) Italy
Tel. +39 0424 570891
info@raasm.com

art. 9432.500



Avvolgitubo fisso, con tamburo in ABS antiurto e staffe in acciaio inox AISI 304, s. 430 per grasso, 600 bar, senza tubo. Entrata G 3/8" (f), uscita G 1/2" (f)

SETTORI DI UTILIZZO

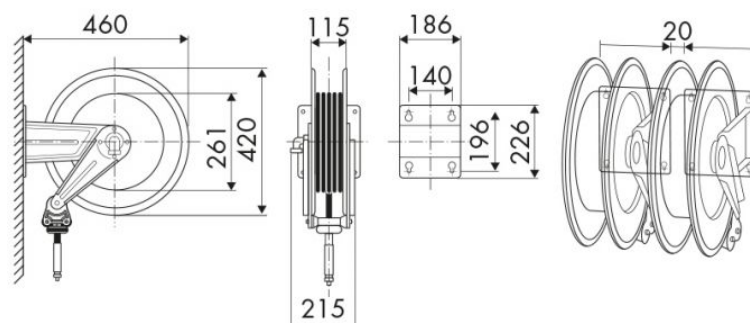
Aeronautica, Agricoltura, Automotive, Cleaning, Edilizia e costruzioni stradali, Industria chimica, Industria manifatturiera, Lube truck e veicoli industriali, Navale e offshore, Trasporti ferroviari

CARATTERISTICHE

| | |
|--------------------|------------------------------------------|
| Pressione | 600 bar |
| Tip. Fluido | grasso |
| Snodo | acciaio zincato |
| Guarnizioni | poliuretano |
| Tipologia | fisso |
| Materiale | acciaio inox AISI 304 con tamburo in ABS |
| Raccordi | - |
| Tubo | - |
| Ø e lunghezza tubo | - |
| Entrata | G 3/8" (f) |
| Uscita | G 1/2" (f) |
| Passaggio | acciaio zincato - acciaio inox AISI 304 |



DIMENSIONI D'INGOMBRO (mm)



CAPIENZA AVVOLGITUBO

Ø 5/16"

Ø 3/8"

12 m

15 m