



ADVANCED FLUID  
MANAGEMENT SOLUTIONS

**RAASM S.p.a.**

Via Marangoni 33, 36022  
S. Zeno di Cassola (VI) Italy  
Tel. +39 0424 570891  
info@raasm.com

## art. 9430.415



Avvolgitubo fisso, con tamburo in ABS antiurto e staffe in acciaio verniciato, s. 430 per olio e affini, 100 bar, senza tubo (predisposto per tubo da 3/4"). Attacco da 1/2"

### SETTORI DI UTILIZZO

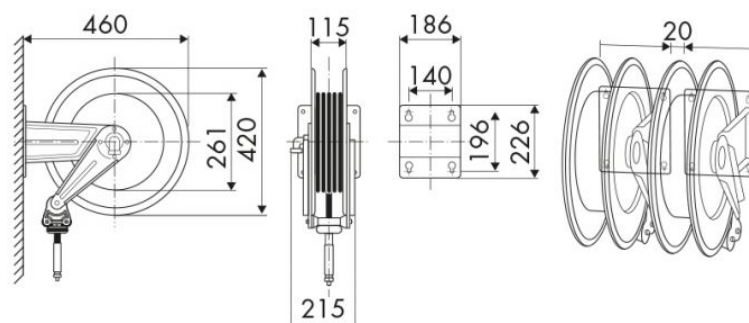
Aeronautica, Agricoltura, Automotive, Edilizia e costruzioni stradali, Industria manifatturiera, Lube truck e veicoli industriali

### CARATTERISTICHE

Pressione	100 bar
Tip. Fluido	acqua fino a 130 °C, oli ed affini
Snodo	acciaio zincato
Guarnizioni	poliuretano
Tipologia	fisso
Materiale	acciaio verniciato con tamburo in ABS
Raccordi	-
Tubo	-
Ø e lunghezza tubo	-
Entrata	G 1/2" (f)
Uscita	G 1/2" (m)
Passaggio	acciaio zincato



### DIMENSIONI D'INGOMBRO (mm)



### CAPENZA AVVOLGITUBO

Ø 5/8"	Ø 3/4"
14 m	8 m