



ADVANCED FLUID  
MANAGEMENT SOLUTIONS

**RAASM S.p.a.**

Via Marangoni 33, 36022  
S. Zeno di Cassola (VI) Italy  
Tel. +39 0424 570891  
info@raasm.com

## art. 2210TL

Avvolgicavo s. 290 con trasformatore 230 V. Numero conduttori 2, tipologia cavo 2 x 1 - H05 RN-F, lunghezza cavo 14 + 1 (m). Dotato di lampada portatile led s. L1224 con tensione di alimentazione da 12 V a 24 V AC/DC

### SETTORI DI UTILIZZO

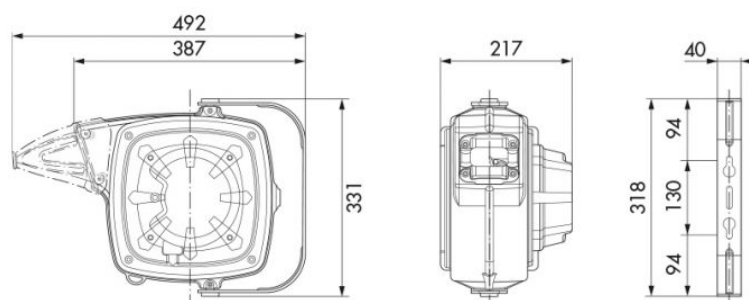
Aeronautica, Agricoltura, Automotive, Cleaning, Edilizia e costruzioni stradali, Industria chimica, Industria manifatturiera, Industria mineraria, Lube truck e veicoli industriali, Navale e offshore, Trasporti ferroviari

### CARATTERISTICHE

Informazioni	con trasformatore 230 V
Grado protezione parte elettrica	IP44
Temperatura ambiente di utilizzo	-5 ÷ +40 °C
Numero conduttori	2
Tipologia cavo	2x1 - H05 RN-F
Lunghezza cavo	14 + 1 m
Cavo di ingresso	1,2 m
Tensione di ingresso	230 V AC - 50 Hz
Tensione di alimentazione lampada	12 ÷ 24 V AC/DC
Attacco lampadina	-
Max potenza	3,6 W
Grado protezione lampada	IP65
Lampadina fornita	art. 728005
Frizione di riavvolgimento	-
Lampada	art. L1224



### DIMENSIONI D'INGOMBRO (mm)



Packing	N° 1 - 0,043 m3
---------	-----------------

Peso lordo	6,8 ÷ 8,8 kg
------------	--------------