



ADVANCED FLUID
MANAGEMENT SOLUTIONS

RAASM S.p.a.

Via Marangoni 33, 36022
S. Zeno di Cassola (VI) Italy
Tel. +39 0424 570891
info@raasm.com

art. 2A8/1677NH5

Diaphragm pump in polypropylene series PPB-12 with dual inlet/multi ported outlet, membranes in NBR, balls in Hytrel® and seats in AISI 316 stainless steel and polypropylene

ZONES D'UTILISATION

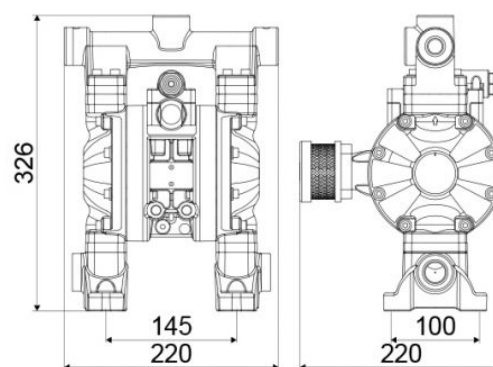
Aéronautique, Agriculture, Automobile, Bâtiment et constructions routières, Industrie chimique, Industrie manufacturière, Industrie minière, Camions de transport de lubrifiant et véhicules industriels, Naval et offshore, Transports ferroviaires

CARACTÉRISTIQUES

Débit	65 l/min
Rapport	1:1
Pression max	8 bar
Cycles max. par minute	350 cpm
Débit par cycle	0,188 l
Hauteur max. d'aspiration	colonne sèche 4,5 m - colonne humide 7,5 m
Diamètre max. solides de passage	1,5 mm
Température max de fonctionnement	65 °C
Bruit	76 dB
Consommation d'air max	0,89 m3/min
Pression de service	2 ÷ 6 bar
Raccord entrée d'air	G 3/8" (f)
Raccord air en sortie (silencieux)	G 3/4" (f)
Raccord entrée de fluide	double orifice d'aspiration G 3/4" (f)



DIMENSIONS GÉNÉRALES (mm)



Raccord sortie de fluide	G 1/2" (f)
Soupapes d'aspiration et de refoulement	à sphère en cage
Membrane	NBR
Billes	Hytrel®
Sièges	polypropylène et acier inox AISI 316
Emballage	N° 1 - 0,02 m3
Poids brut	5,8 kg