



art. 246544.300

Enrouleurs de tuyau manuels avec chariots en inox AISI 304, s. 540, pour eau chaude, 200 bar sans tuyau. Entrée G 3/8" (f), Sortie G 1/2" (f). Embout guide-tuyau, système de sécurité et anti-rotation comme standard

ZONES D'UTILISATION

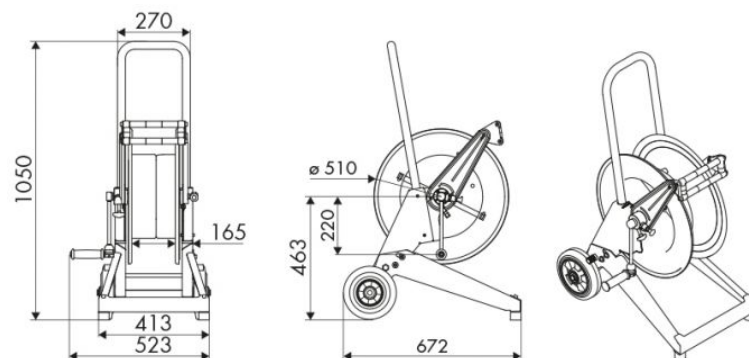
Agriculture, Nettoyage, Industrie chimique, Industrie manufacturière, Industrie minière, Naval et offshore, Transports ferroviaires

CARACTÉRISTIQUES

Pression	200 bar
Typ. Fluide	eau max 130 °C
Articulation	acier inox AISI 304
Joints	Viton®
Type	à chariot
Matériau	acier inox AISI 304
Raccords	-
Tuyau	-
Ø - longueur tuyau	-
Entrée	G 3/8" (f)
Sortie	G 1/2" (f)
Passage	acier inox AISI 304



DIMENSIONS GÉNÉRALES (mm)



CAPACITÉ DES ENROULEURS DE TUYAU

Ø 1/4"	Ø 5/16"	Ø 3/8"	Ø 1/2"
150 m	110 m	65 m	45 m