



## Art. 236560.350

Auf Laufwagen verfahrbarer manueller Schlauchaufroller S. 560 für Heißwasser, 400 bar ohne Schlauch. Eingang G 3/8" (f), Ausgang G 1/2" (f). Serienmäßig mit Rollenfenster, Sicherheitssystem und Rotationssperre

### EINSATZBEREICHE

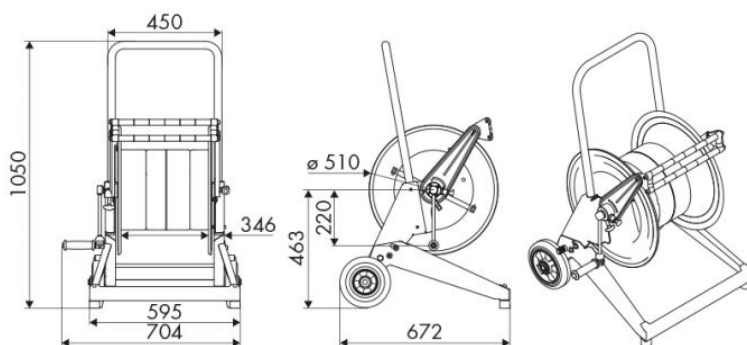
Landwirtschaft, Baugewerbe und Strassenbau, Verarbeitende industry, Bergbau, Schmierstoff-LKWS und Transport, Schienentransport

### EIGENSCHAFTEN

Druck	400 bar
Art des Fluids	Wasser max. 130 °C
Gelenk	Edelstahl AISI 304
Dichtungen	Viton® und Teflon®
Typ	auf Wagen montiert
Material	lackierter Stahl mit Wagen aus verzinktem Stahl
Anschlüsse	-
Schlauch	-
Schlauchlänge	-
Einlass	G 3/8" (f)
Auslass	G 1/2" (f)
Durchfluss	Edelstahl AISI 304 - verzinkter Stahl



### GESAMTABMESSUNGEN (mm)



### FASSUNGSVERMÖGEN DER SCHLAUCHAUFROLLER

Ø 1/4"	Ø 5/16"	Ø 3/8"
320 m	240 m	140 m