



Art. 236540.205

Auf Laufwagen verfahrbarer manueller Schlauchaufroller S. 540 für Heißwasser, 100 bar ohne Schlauch. Eingang-Ausgang G 1/2" (f) Serienmäßig mit Rollenfenster, Sicherheitssystem und Rotationssperre

EINSATZBEREICHE

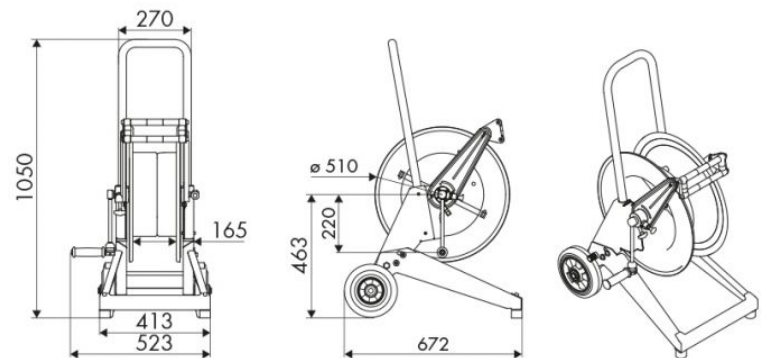
Landwirtschaft, Baugewerbe und Strassenbau, Verarbeitende industry, Bergbau, Schmierstoff-LKWS und Transport, Schienentransport

EIGENSCHAFTEN

| | |
|----------------|---|
| Druck | 100 bar |
| Art des Fluids | Wasser max. 130 °C |
| Gelenk | Edelstahl AISI 304 |
| Dichtungen | Viton® |
| Typ | auf Wagen montiert |
| Material | lackierter Stahl mit Wagen aus verzinktem Stahl |
| Anschlüsse | - |
| Schlauch | - |
| Schlauchlänge | - |
| Einlass | G 1/2" (f) |
| Auslass | G 1/2" (f) |
| Durchfluss | Edelstahl AISI 304 - verzinkter Stahl |



GESAMTABMESSUNGEN (mm)



FASSUNGSVERMÖGEN DER SCHLAUCHAUFROLLER

| | | | | | | |
|--------|---------|--------|--------|--------|--------|------|
| ø 1/4" | ø 5/16" | ø 3/8" | ø 1/2" | ø 5/8" | ø 3/4" | ø 1" |
| 150 m | 110 m | 65 m | 45 m | 35 m | 25 m | 15 m |