



## Art. 236540.200

Auf Laufwagen verfahrbarer manueller Schlauchaufroller S. 540 für Heißwasser, 100 bar ohne Schlauch. Eingang-Ausgang G 1" (f). Serienmäßig mit Rollenfenster, Sicherheitssystem und Rotationsperre

### EINSATZBEREICHE

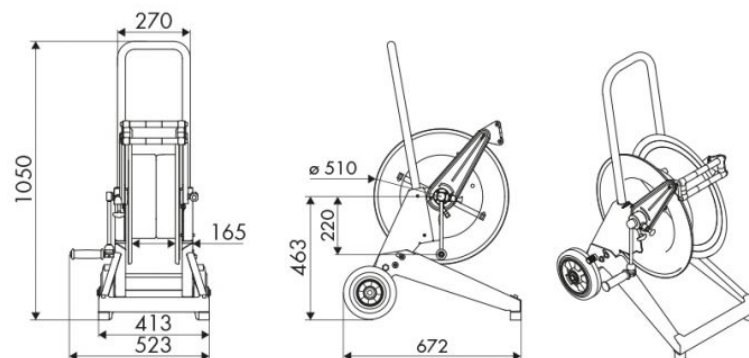
Landwirtschaft, Baugewerbe und Strassenbau, Verarbeitende industry, Bergbau, Schmierstoff-LKWS und Transport, Schienentransport

### EIGENSCHAFTEN

Druck	100 bar
Art des Fluids	Wasser max. 130 °C
Gelenk	Edelstahl AISI 304
Dichtungen	Viton®
Typ	auf Wagen montiert
Material	lackierter Stahl mit Wagen aus verzinktem Stahl
Anschlüsse	-
Schlauch	-
Schlauchlänge	-
Einlass	G 1" (f)
Auslass	G 1" (f)
Durchfluss	Edelstahl AISI 304 - verzinkter Stahl



### GESAMTABMESSUNGEN (mm)



### FASSUNGSVERMÖGEN DER SCHLAUCHAUFROLLER

ø 1/4"	ø 5/16"	ø 3/8"	ø 1/2"	ø 5/8"	ø 3/4"	ø 1"
150 m	110 m	65 m	45 m	35 m	25 m	15 m