



Art. 236540.105

Auf Laufwagen verfahrbarer manueller Schlauchaufroller S. 540 für Luft-Wasser, 20 bar ohne Schlauch. Eingang-Ausgang G 1/2"(f) Serienmäßig mit Rollenfenster, Sicherheitssystem und Rotationsperre

EINSATZBEREICHE

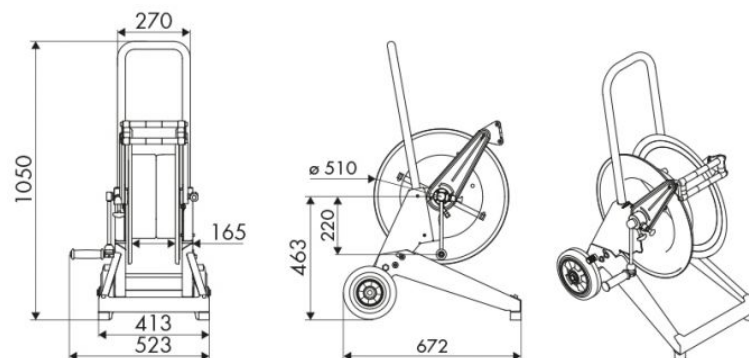
Landwirtschaft, Baugewerbe und Strassenbau, Verarbeitende industry, Bergbau, Schmierstoff-LKWS und Transport, Schienentransport

EIGENSCHAFTEN

Druck	20 bar
Art des Fluids	Luft - Wasser
Gelenk	Messing
Dichtungen	Viton®
Typ	auf Wagen montiert
Material	lackierter Stahl mit Wagen aus verzinktem Stahl
Anschlüsse	-
Schlauch	-
Schlauchlänge	-
Einlass	G 1/2" (f)
Auslass	G 1/2" (f)
Durchfluss	Messing - verzinkter Stahl



GESAMTABMESSUNGEN (mm)



FASSUNGSVERMÖGEN DER SCHLAUCHAUFROLLER

ø 1/4"	ø 5/16"	ø 3/8"	ø 1/2"	ø 5/8"	ø 3/4"	ø 1"
150 m	110 m	65 m	45 m	35 m	25 m	15 m