



Art. 246564.350

Auf Laufwagen verfahrbarer manueller Schlauchaufroller aus Edelstahl AISI 304, S. 560 für Heißwasser, 400 bar ohne Schlauch. Eingang G 3/8" (f), Ausgang G 1/2" (f). Serienmäßig mit Rollenfenster, Sicherheitssystem und Rotationsperre

EINSATZBEREICHE

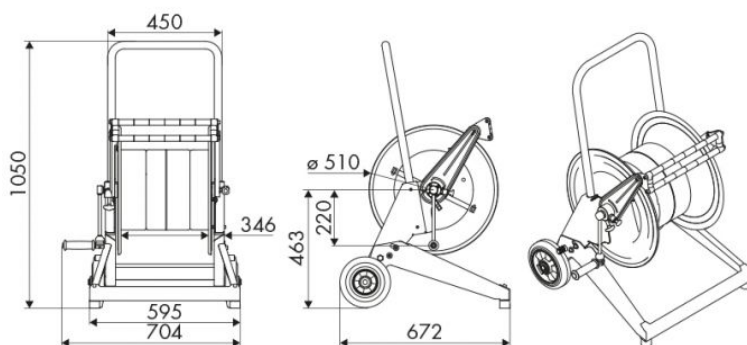
Landwirtschaft, Reinigungssektor, Chemische industrie, Verarbeitende industry, Bergbau, Schifffahrt und Offshore, Schienentransport

EIGENSCHAFTEN

Druck	400 bar
Art des Fluids	Wasser max. 130 °C
Gelenk	Edelstahl AISI 304
Dichtungen	Viton® und Teflon®
Typ	auf Wagen montiert
Material	Edelstahl AISI 304
Anschlüsse	-
Schlauch	-
Schlauchlänge	-
Einlass	G 3/8" (f)
Auslass	G 1/2" (f)
Durchfluss	Edelstahl AISI 304



GESAMTABMESSUNGEN (mm)



FASSUNGSVERMÖGEN DER SCHLAUCHAUFROLLER

ø 1/4"	ø 5/16"	ø 3/8"
320 m	240 m	140 m