



ADVANCED FLUID  
MANAGEMENT SOLUTIONS

**RAASM S.p.a.**

Via Marangoni 33, 36022  
S. Zeno di Cassola (VI) Italy  
Tel. +39 0424 570891  
info@raasm.com

## Art. 75600.200

Manueller Schlauchaufroller S. 560 für Heißwasser, 100 bar ohne Schlauch. Eingang-Ausgang G 1" (f)

### EINSATZBEREICHE

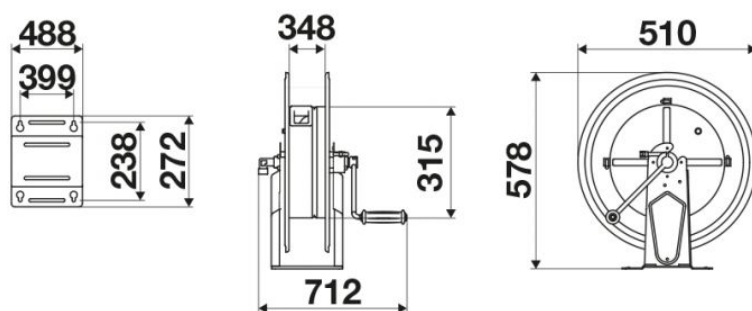
Landwirtschaft, Baugewerbe und Strassenbau, Verarbeitende industry, Bergbau, Schmierstoff-LKWS und Transport, Schifffahrt und Offshore

### EIGENSCHAFTEN

Druck	100 bar
Art des Fluids	Wasser max. 130 °C
Gelenk	Edelstahl AISI 304
Dichtungen	Viton®
Typ	Fest
Material	lackierter Stahl
Anschlüsse	-
Schlauch	-
Schlauchlänge	-
Einlass	G 1" (f)
Auslass	G 1" (f)
Durchfluss	Edelstahl AISI 304 - verzinkter Stahl



### GESAMTABMESSUNGEN (mm)



### FASSUNGSVERMÖGEN DER SCHLAUCHAUFROLLER

ø 1/4"	ø 5/16"	ø 3/8"	ø 1/2"	ø 5/8"	ø 3/4"	ø 1"
320 m	240 m	140 m	100 m	90 m	60 m	30 m