



ADVANCED FLUID  
MANAGEMENT SOLUTIONS

**RAASM S.p.a.**

Via Marangoni 33, 36022  
S. Zeno di Cassola (VI) Italy  
Tel. +39 0424 570891  
info@raasm.com

## Art. 75300.150

Manueller Schlauchaufroller S. 530 für Diesel, 10 bar  
ohne Schlauch. Eingang G 1" (f), Ausgang G 1" (f)

### EINSATZBEREICHE

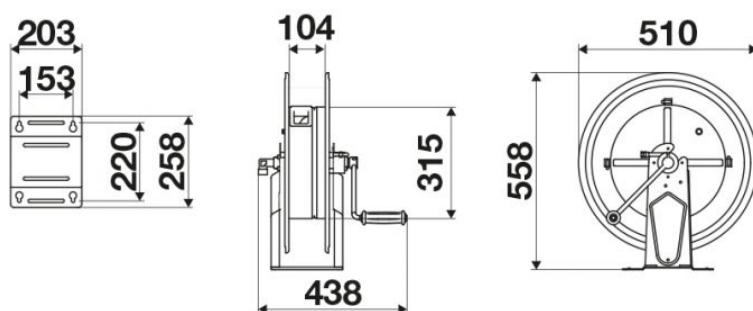
Landwirtschaft, Baugewerbe und Strassenbau,  
Verarbeitende industry, Bergbau, Schmierstoff-LKWS  
und Transport, Schifffahrt und Offshore

### EIGENSCHAFTEN

|                |                            |
|----------------|----------------------------|
| Druck          | 10 bar                     |
| Art des Fluids | Dieselmotorkraftstoff      |
| Gelenk         | Messing                    |
| Dichtungen     | Viton®                     |
| Typ            | Fest                       |
| Material       | lackierter Stahl           |
| Anschlüsse     | -                          |
| Schlauch       | -                          |
| Schlauchlänge  | -                          |
| Einlass        | G 1" (f)                   |
| Auslass        | G 1" (f)                   |
| Durchfluss     | Messing - verzinkter Stahl |



### GESAMTABMESSUNGEN (mm)



### FASSUNGSVERMÖGEN DER SCHLAUCHAUFROLLER

| Ø 1/4" | Ø 5/16" | Ø 3/8" | Ø 1/2" | Ø 5/8" |
|--------|---------|--------|--------|--------|
| 90 m   | 65 m    | 35 m   | 25 m   | 20 m   |