



Art. 8540.5500



Fester Schlauchaufroller S. 540 für Heißwasser, 400 bar ohne Schlauch. Eingang G 3/8" (f), Ausgang G 3/8" (m)

EINSATZBEREICHE

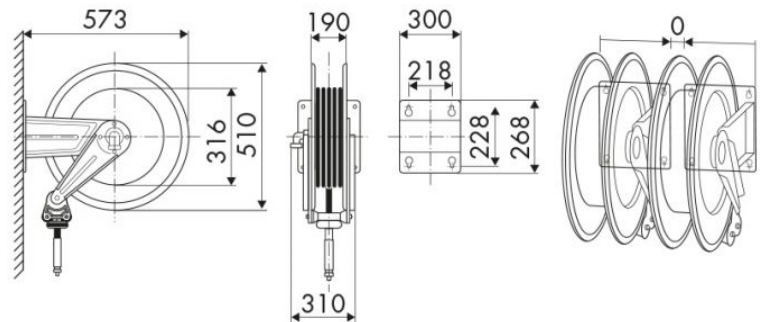
Reinigungssektor, Verarbeitende industry, Schifffahrt und Offshore

EIGENSCHAFTEN

Druck	700 bar
Art des Fluids	Wasser max. 130 °C
Gelenk	Edelstahl AISI 304
Dichtungen	Teflon®
Typ	Fest
Material	lackierter Stahl
Anschlüsse	-
Schlauch	-
Schlauchlänge	-
Einlass	G 3/8" (f)
Auslass	G 3/8" (m)
Durchfluss	Edelstahl AISI 304



GESAMTABMESSUNGEN (mm)



FASSUNGSVERMÖGEN DER SCHLAUCHAUFROLLER

ø 1/4"	ø 5/16"	ø 3/8"
37 m	35 m	25 m