



ADVANCED FLUID
MANAGEMENT SOLUTIONS

RAASM S.p.a.

Via Marangoni 33, 36022
S. Zeno di Cassola (VI) Italy
Tel. +39 0424 570891
info@raasm.com

Art. 8540.405



Fester Schlauchaufroller S. 540 für Öl und ähnliche Flüssigkeiten, 150 bar ohne Schlauch. Eingang-Ausgang G 1/2"(f)

EINSATZBEREICHE

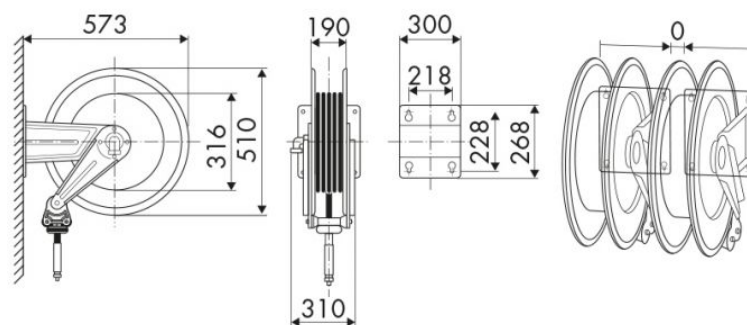
Luftfahrt, Landwirtschaft, Autoindustrie, Baugewerbe und Strassenbau, Verarbeitende industry, Bergbau, Schmierstoff-LKWS und Transport, Schienentransport

EIGENSCHAFTEN

Druck	150 bar
Art des Fluids	Öle und ähnliche Produkte
Gelenk	verzinkter Stahl
Dichtungen	Polyurethan
Typ	Fest
Material	lackierter Stahl
Anschlüsse	-
Schlauch	-
Schlauchlänge	-
Einlass	G 1/2" (f)
Auslass	G 1/2" (f)
Durchfluss	verzinkter Stahl



GESAMTABMESSUNGEN (mm)



FASSUNGSVERMÖGEN DER SCHLAUCHAUFROLLER

ø 3/8"	ø 1/2"	ø 5/8"
30 m	30 m	30 m