



ADVANCED FLUID  
MANAGEMENT SOLUTIONS

**RAASM S.p.a.**

Via Marangoni 33, 36022  
S. Zeno di Cassola (VI) Italy  
Tel. +39 0424 570891  
info@raasm.com

## Art. 8540.4000



Fester Schlauchaufroller S. 540 für Öl und ähnliche Flüssigkeiten, 150 bar ohne Schlauch. Vorbereitung für doppelten Eingang-Ausgang. Eingang G 3/8" (f), G 3/8" (m)

### EINSATZBEREICHE

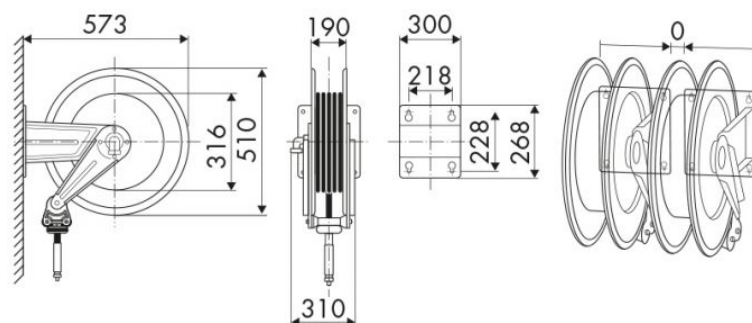
Reinigungssektor, Verarbeitende industry, Schifffahrt und Offshore

### EIGENSCHAFTEN

Druck	150 bar
Art des Fluids	Öl - Farben
Gelenk	verzinkter Stahl
Dichtungen	Polyurethan
Typ	Fest
Material	lackierter Stahl
Anschlüsse	-
Schlauch	-
Schlauchlänge	-
Einlass	G 1/2" (f)
Auslass	G 3/8" (m)
Durchfluss	verzinkter Stahl



### GESAMTABMESSUNGEN (mm)



### FASSUNGSVERMÖGEN DER SCHLAUCHAUFROLLER

ø 1/4"	ø 5/16"	ø 3/8"
37 m	35 m	25 m