



ADVANCED FLUID
MANAGEMENT SOLUTIONS

RAASM S.p.a.

Via Marangoni 33, 36022
S. Zeno di Cassola (VI) Italy
Tel. +39 0424 570891
info@raasm.com

Art. 8540.300



Fester Schlauchaufroller S. 540 für Heißwasser, 200 bar ohne Schlauch. Eingang G 3/8" (f) - Ausgang G 1/2" (f)

EINSATZBEREICHE

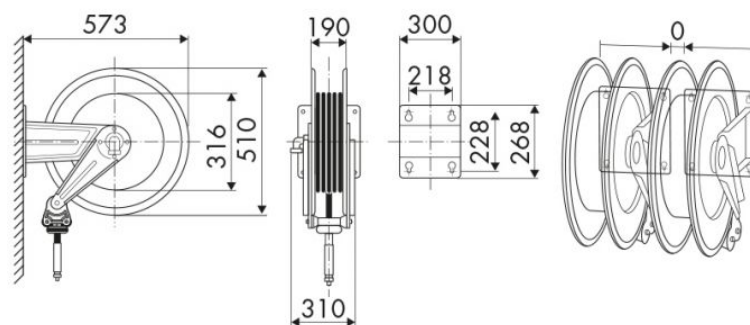
Luftfahrt, Landwirtschaft, Autoindustrie, Baugewerbe und Strassenbau, Verarbeitende industry, Bergbau, Schmierstoff-LKWS und Transport, Schienentransport

EIGENSCHAFTEN

Druck	200 bar
Art des Fluids	Wasser max. 130 °C
Gelenk	Edelstahl AISI 304
Dichtungen	Viton®
Typ	Fest
Material	lackierter Stahl
Anschlüsse	-
Schlauch	-
Schlauchlänge	-
Einlass	G 3/8" (f)
Auslass	G 1/2" (f)
Durchfluss	Edelstahl AISI 304 - verzinkter Stahl



GESAMTABMESSUNGEN (mm)



FASSUNGSVERMÖGEN DER SCHLAUCHAUFROLLER

ø 3/8"	ø 1/2"	ø 5/8"
30 m	30 m	30 m