



Art. 8540.105



Fester Schlauchaufroller S. 540 für Luft-Wasser, 20 bar ohne Schlauch. Eingang-Ausgang G 1/2"(f)

EINSATZBEREICHE

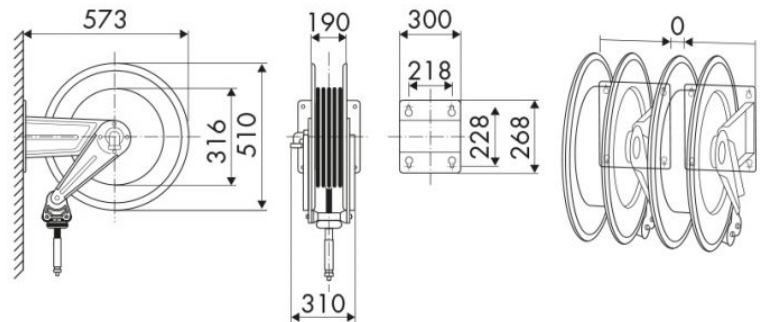
Luftfahrt, Landwirtschaft, Autoindustrie, Baugewerbe und Strassenbau, Verarbeitende industry, Bergbau, Schmierstoff-LKWS und Transport, Schienentransport

EIGENSCHAFTEN

Druck	20 bar
Art des Fluids	Luft - Wasser
Gelenk	Messing
Dichtungen	Viton®
Typ	Fest
Material	lackierter Stahl
Anschlüsse	-
Schlauch	-
Schlauchlänge	-
Einlass	G 1/2" (f)
Auslass	G 1/2" (f)
Durchfluss	Messing - verzinkter Stahl



GESAMTABMESSUNGEN (mm)



FASSUNGSVERMÖGEN DER SCHLAUCHAUFROLLER

Ø 3/8"	Ø 1/2"	Ø 5/8"
30 m	30 m	30 m