



## Art. 8540.100



Fester Schlauchaufroller S. 540 für Luft-Wasser, 20 bar ohne Schlauch. Eingang-Ausgang G 1" (f)

### EINSATZBEREICHE

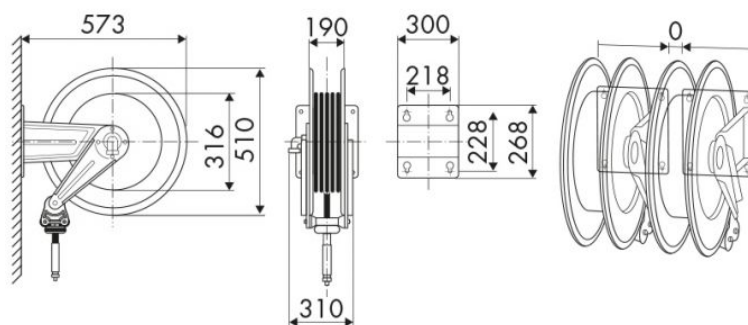
Luftfahrt, Landwirtschaft, Autoindustrie, Baugewerbe und Strassenbau, Verarbeitende industry, Bergbau, Schmierstoff-LKWS und Transport, Schienentransport

### EIGENSCHAFTEN

Druck	20 bar
Art des Fluids	Luft - Wasser - Dieselkraftstoff
Gelenk	Messing
Dichtungen	Viton®
Typ	Fest
Material	lackierter Stahl
Anschlüsse	-
Schlauch	-
Schlauchlänge	-
Einlass	G 1" (f)
Auslass	G 1" (f)
Durchfluss	Messing - verzinkter Stahl



### GESAMTABMESSUNGEN (mm)



### FASSUNGSVERMÖGEN DER SCHLAUCHAUFROLLER

Ø 5/8"	Ø 3/4"	Ø 1"
20 m	20 m	15 m