



ADVANCED FLUID
MANAGEMENT SOLUTIONS

RAASM S.p.a.

Via Marangoni 33, 36022
S. Zeno di Cassola (VI) Italy
Tel. +39 0424 570891
info@raasm.com

Art. 8530.800



Fester Schlauchaufroller S. 530 für Flüssig-/Erdgas, 20 bar ohne Schlauch. Eingang-Ausgang G 3/8" (m)

EINSATZBEREICHE

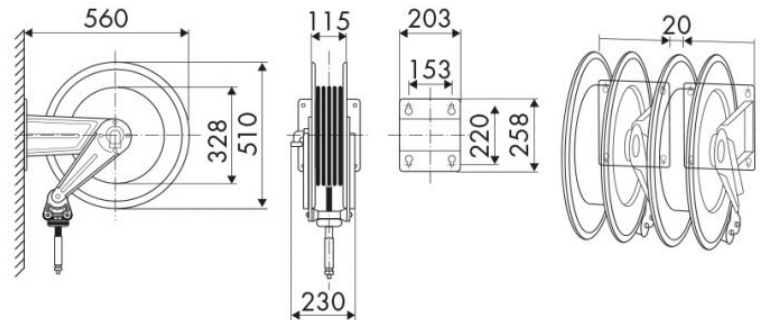
Baugewerbe und Strassenbau, Verarbeitende industry, Bergbau, Schifffahrt und Offshore

EIGENSCHAFTEN

Druck	20 bar
Art des Fluids	Flüssiges Propangas/Methan
Gelenk	Messing
Dichtungen	Viton®
Typ	Fest
Material	lackierter Stahl
Anschlüsse	-
Schlauch	-
Schlauchlänge	-
Einlass	G 3/8" (m) LH
Auslass	G 3/8" (m) LH
Durchfluss	Messing - verzinkter Stahl



GESAMTABMESSUNGEN (mm)



FASSUNGSVERMÖGEN DER SCHLAUCHAUFRÖLLER

ø 3/8"	ø 1/2"	ø 5/8"
25 m	25 m	22 m