



ADVANCED FLUID
MANAGEMENT SOLUTIONS

RAASM S.p.a.

Via Marangoni 33, 36022
S. Zeno di Cassola (VI) Italy
Tel. +39 0424 570891
info@raasm.com

Art. 8530.415



Fester Schlauchaufroller S. 530 für Öl und ähnliche Flüssigkeiten, 100 bar ohne Schlauch (für Schlauch 3/4"). Eingang-Ausgang G 1" (f)

EINSATZBEREICHE

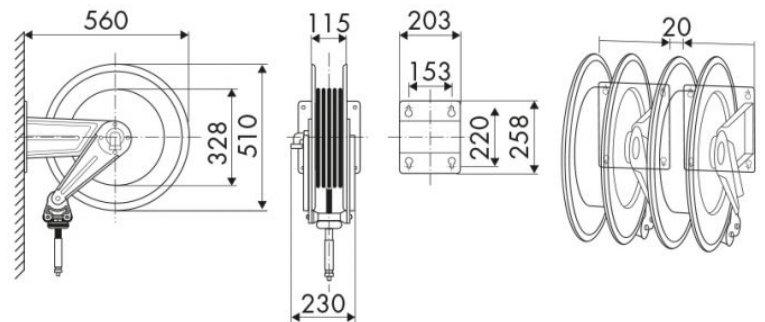
Luftfahrt, Landwirtschaft, Autoindustrie, Baugewerbe und Strassenbau, Verarbeitende industry, Schmierstoff-LKWS und Transport, Schienentransport

EIGENSCHAFTEN

Druck	100 bar
Art des Fluids	Wasser max. 130 °C, Öle und ähnliche Produkte
Gelenk	verzinkter Stahl
Dichtungen	Polyurethan
Typ	Fest
Material	lackierter Stahl
Anschlüsse	-
Schlauch	-
Schlauchlänge	-
Einlass	G 1" (f)
Auslass	G 1" (f)
Durchfluss	verzinkter Stahl



GESAMTABMESSUNGEN (mm)



FASSUNGSVERMÖGEN DER SCHLAUCHAUFROLLER

ø 3/4"	ø 1"
12 m	8 m