



Art. 8530.250



Fester Schlauchaufroller S. 530 für Heißwasser, 100 bar ohne Schlauch. Eingang-Ausgang G 1" (f)

EINSATZBEREICHE

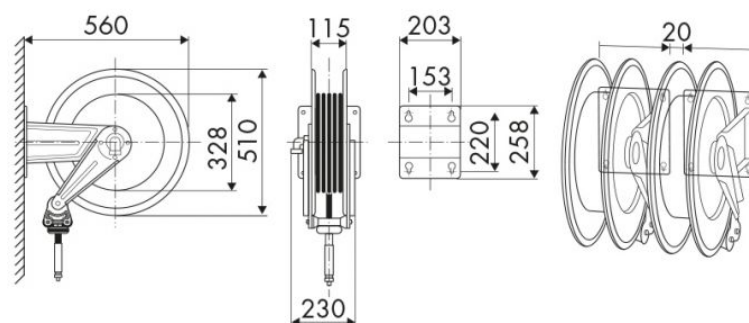
Luftfahrt, Landwirtschaft, Autoindustrie, Baugewerbe und Strassenbau, Verarbeitende industry, Schmierstoff-LKWS und Transport, Schienentransport

EIGENSCHAFTEN

Druck	100 bar
Art des Fluids	Wasser max. 130 °C
Gelenk	Edelstahl AISI 304
Dichtungen	Viton®
Typ	Fest
Material	lackierter Stahl
Anschlüsse	-
Schlauch	-
Schlauchlänge	-
Einlass	G 1" (f)
Auslass	G 1" (f)
Durchfluss	Edelstahl AISI 304 - verzinkter Stahl



GESAMTABMESSUNGEN (mm)



FASSUNGSVERMÖGEN DER SCHLAUCHAUFROLLER

Ø 3/8"	Ø 1/2"	Ø 5/8"
25 m	25 m	22 m