



ADVANCED FLUID  
MANAGEMENT SOLUTIONS

**RAASM S.p.a.**

Via Marangoni 33, 36022  
S. Zeno di Cassola (VI) Italy  
Tel. +39 0424 570891  
info@raasm.com

## Art. 8530.200



Fester Schlauchaufroller S. 530 für Heißwasser, 100 bar ohne Schlauch. Eingang-Ausgang G 1/2"(f)

### EINSATZBEREICHE

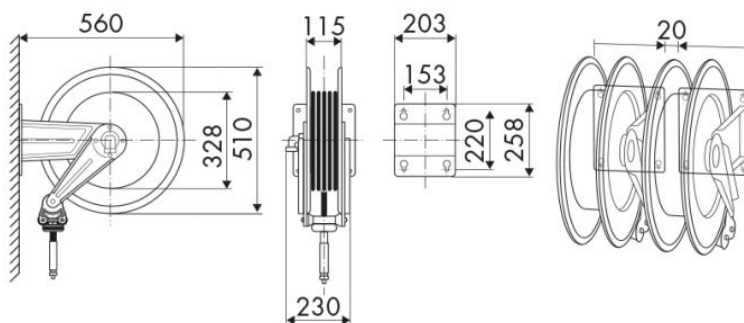
Luftfahrt, Landwirtschaft, Autoindustrie, Baugewerbe und Strassenbau, Verarbeitende industry, Schmierstoff-LKWS und Transport, Schienentransport

### EIGENSCHAFTEN

Druck	100 bar
Art des Fluids	Wasser max. 130 °C
Gelenk	Edelstahl AISI 304
Dichtungen	Viton®
Typ	Fest
Material	lackierter Stahl
Anschlüsse	-
Schlauch	-
Schlauchlänge	-
Einlass	G 1/2" (f)
Auslass	G 1/2" (f)
Durchfluss	Edelstahl AISI 304 - verzinkter Stahl



### GESAMTABMESSUNGEN (mm)



### FASSUNGSVERMÖGEN DER SCHLAUCHAUFROLLER

Ø 3/8"	Ø 1/2"	Ø 5/8"
25 m	25 m	22 m