



ADVANCED FLUID
MANAGEMENT SOLUTIONS

RAASM S.p.a.

Via Marangoni 33, 36022
S. Zeno di Cassola (VI) Italy
Tel. +39 0424 570891
info@raasm.com

Art. 8520.400



Schwenkbarer Schlauchaufroller S. 530, für Öl und ähnliches, 150 bar, ohne Schlauch. Eingang-Ausgang G 1/2" (f)

EINSATZBEREICHE

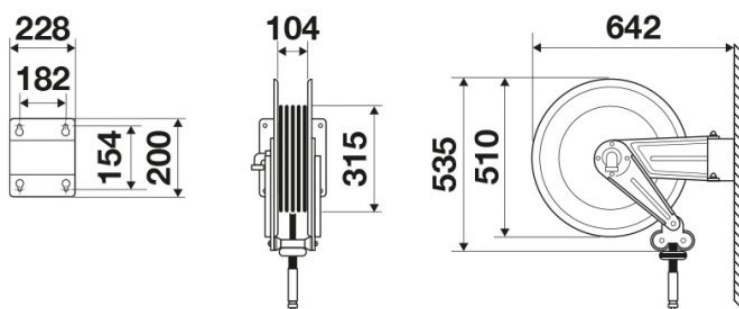
Luftfahrt, Landwirtschaft, Autoindustrie, Baugewerbe und Strassenbau, Verarbeitende industry, Schmierstoff-LKWS und Transport, Schienentransport

EIGENSCHAFTEN

| | |
|----------------|---------------------------|
| Druck | 150 bar |
| Art des Fluids | Öle und ähnliche Produkte |
| Gelenk | verzinkter Stahl |
| Dichtungen | Polyurethan |
| Typ | schwenkbar |
| Material | lackierter Stahl |
| Anschlüsse | - |
| Schlauch | - |
| Schlauchlänge | - |
| Einlass | G 1/2" (f) |
| Auslass | G 1/2" (f) |
| Durchfluss | verzinkter Stahl |



GESAMTABMESSUNGEN (mm)



FASSUNGSVERMÖGEN DER SCHLAUCHAUFROLLER

| ø 3/8" | ø 1/2" | ø 5/8" |
|--------|--------|--------|
| 25 m | 25 m | 22 m |