



ADVANCED FLUID  
MANAGEMENT SOLUTIONS

**RAASM S.p.a.**

Via Marangoni 33, 36022  
S. Zeno di Cassola (VI) Italy  
Tel. +39 0424 570891  
info@raasm.com

## Art. 8430.400/AS



Fester Schlauchaufroller S. 430, zum Ansaugen von Öl und ähnlichen Flüssigkeiten, 150 bar ohne Schlauch. Eingang-Ausgang G 1/2"(f)

### EINSATZBEREICHE

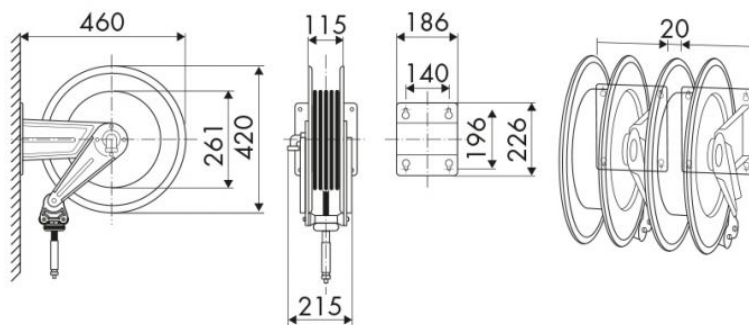
Luftfahrt, Landwirtschaft, Autoindustrie, Baugewerbe und Strassenbau, Verarbeitende industry, Schmierstoff-LKWS und Transport

### EIGENSCHAFTEN

Druck	Saugen
Art des Fluids	Öle und ähnliche Produkte
Gelenk	verzinkter Stahl
Dichtungen	Polyurethan
Typ	Fest
Material	lackierter Stahl
Anschlüsse	-
Schlauch	-
Schlauchlänge	-
Einlass	G 1/2" (f)
Auslass	G 1/2" (f)
Durchfluss	verzinkter Stahl



### GESAMTABMESSUNGEN (mm)



### FASSUNGSVERMÖGEN DER SCHLAUCHAUFROLLER

ø 1/4"	ø 5/16"	ø 3/8"
13 m	12 m	10 m