



Art. 2A8/1677SS5

Membranpumpe aus Polypropylen Serie PPB-12 mit doppelter Eingang/Mehrfach Ausgang, Membranen und Kugeln aus Santoprene™ und Kugelsitzen aus Edelstahl AISI 316 und Polypropylen

EINSATZBEREICHE

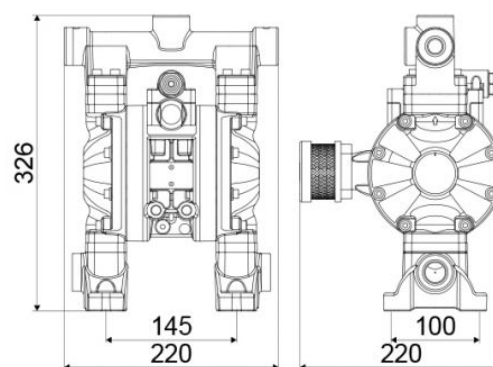
Luftfahrt, Landwirtschaft, Autoindustrie, Baugewerbe und Strassenbau, Chemische industrie, Verarbeitende industry, Bergbau, Schmierstoff-LKWS und Transport, Schifffahrt und Offshore, Schienentransport

EIGENSCHAFTEN

Förderleistung	65 l/min
Verdichtungsverhältnis	1:1
Höchstdruck	8 bar
Maximale Zyklen pro Minute	350 cpm
Leistung pro Zyklus	0,188 l
Max. Absaughöhe	trockene Säule 4,5 m - nasse Säule 7,5 m
Höchstdurchmesser pumpbarer Feststoffe	1,5 mm
Max. Betriebstemperatur	65 °C
Geräuschpegel	76 dB
Max. Luftverbrauch	0,89 m ³ /min
Betriebsdruck	2 ÷ 6 bar
Anschluss Luftzufuhr	G 3/8" (f)
Luftanschluss am Auslass (Geräuschdämpfer)	G 3/4" (f)
Anschluss Fluideinlass	doppelter Eingang G 3/4" (f)
Anschluss Fluidaustritt	G 1/2" (f)



GESAMTABMESSUNGEN (mm)



Absaugventil und Förderleistung	zylindrisch Kugelventil
Membranen	Santoprene™
Kugeln	Santoprene™
Sitze	Polypropylen und Edelstahl AISI 316
Verpackung	N° 1 - 0,02 m3
Bruttogewicht	5,8 kg