



ADVANCED FLUID
MANAGEMENT SOLUTIONS

RAASM S.p.a.

Via Marangoni 33, 36022
S. Zeno di Cassola (VI) Italy
Tel. +39 0424 570891
info@raasm.com

Art. 2B8/16117TT52



Membranpumpe aus Aluminium und Polypropylen Serie APPB-12 mit doppelter Eingang/Mehrfach Ausgang, Membranen und Kugeln aus Teflon®, Kugelsitzen aus Edelstahl AISI 316 und Polypropylen und Kugelventile mit Feder

EINSATZBEREICHE

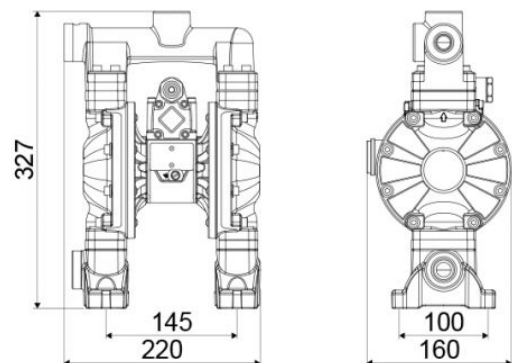
Luftfahrt, Landwirtschaft, Autoindustrie, Baugewerbe und Strassenbau, Chemische industrie, Schmierstoff-LKWS und Transport, Schifffahrt und Offshore, Schienentransport

EIGENSCHAFTEN

Förderleistung	50 l/min
Verdichtungsverhältnis	1:1
Kompatible Fluide	Frostschutzmittel und Windschutzscheiben-Reinigungsmittel
Material Motor und Innenflansche	Aluminium
Material im Kontakt mit dem Fluid	Polypropylen
Material Kugelventile	Teflon®
Anschluss Luftzufuhr	G 3/8" (f)
Anschluss Fluidzufuhr-Fluidauslass	doppelter Eingang/Mehrfach Ausgang G 3/4" (f) x G 1/2" (f)
Betriebsdruck	2 ÷ 6 bar
Maximaler Versorgungsdruck	8 bar
Durchschnittlicher Luftverbrauch	400 l/min
Geräuschpegel	75 dB
Temperatur des Fluids	-10 ÷ +65 °C
Höchstdurchmesser durchfließender Feststoffe	ø 1,5 mm
Absaugventile und Förderleistung	zylindrisch Kugelventil mit feder



GESAMTABMESSUNGEN (mm)



Verpackung	N° 1 - 0,015 m3
Gewicht	7 kg