



ADVANCED FLUID
MANAGEMENT SOLUTIONS

RAASM S.p.a.

Via Marangoni 33, 36022
S. Zeno di Cassola (VI) Italy
Tel. +39 0424 570891
info@raasm.com

Art. 2B3/16117HH5



Membranpumpe aus Aluminum und Polypropylen Serie APPB-12 mit Mehrfach-Ein/Ausgang, Membranen and Kugeln aus Hytrel® und Kugelsitzen aus Edelstahl AISI 316 und Polypropylen

EINSATZBEREICHE

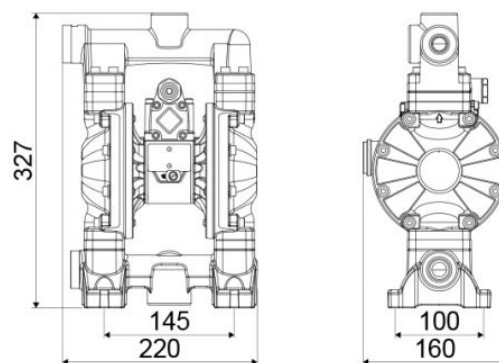
Luftfahrt, Landwirtschaft, Autoindustrie, Baugewerbe und Strassenbau, Chemische industrie, Verarbeitende industry, Schmierstoff-LKWS und Transport, Schifffahrt und Offshore, Schienentransport

EIGENSCHAFTEN

Förderleistung	60 l/min
Verdichtungsverhältnis	1:1
Höchstdruck	8 bar
Maximale Zyklen pro Minute	330 cpm
Leistung pro Zyklus	0,188 l
Max. Absaughöhe	trockene Säule 4,5 m - nasse Säule 7,5 m
Höchstdurchmesser pumpbarer Feststoffe	1,5 mm
Max. Betriebstemperatur	65 °C
Geräuschpegel	75 dB
Max. Luftverbrauch	0,50 m ³ /min
Betriebsdruck	2 ÷ 6 bar
Anschluss Luftzufuhr	G 3/8" (f)
Luftanschluss am Auslass (Geräuschdämpfer)	G 1/2" (f)
Anschluss Fluideinlass	G 3/4" (f) (G 1" (f) für Fässer)



GESAMTABMESSUNGEN (mm)



Anschluss Fluidaustritt	G 1/2" (f)
Absaugventil und Förderleistung	zylindrisch Kugelventil
Membranen	Hytrel®
Kugeln	Hytrel®
Sitze	Polypropylen und Edelstahl AISI 316
Verpackung	N° 1 - 0,02 m3
Bruttogewicht	5,8 kg