



ADVANCED FLUID
MANAGEMENT SOLUTIONS

RAASM S.p.a.

Via Marangoni 33, 36022
S. Zeno di Cassola (VI) Italy
Tel. +39 0424 570891
info@raasm.com

Art. 2210TL

Kabelaufroller S. 290, mit Trafo 230 V. Anzahl der Leiter 2, Kabelart 2 x 1 - H05 RN-F, Kabellänge 14 + 1 (m). Mit LED-Lampe S. L1224 und Versorgungsspannung 12 V bis 24 V AC/DC

EINSATZBEREICHE

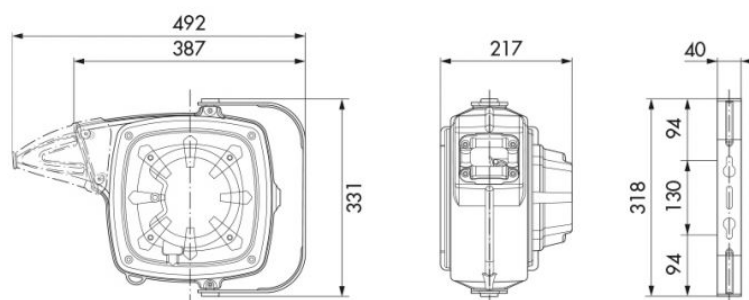
Luftfahrt, Landwirtschaft, Autoindustrie, Reinigungssektor, Baugewerbe und Strassenbau, Chemische industrie, Verarbeitende industry, Bergbau, Schmierstoff-LKWS und Transport, Schifffahrt und Offshore, Schienentransport

EIGENSCHAFTEN

Informationen	mit Transformator 230 V
Schutzgrad des elektrischen Teils	IP44
Umgebungsbetriebstemperatur	-5 ÷ +40 °C
Anzahl der Leiter	2
Kabelart	2x1 - H05 RN-F
Kabellänge	14 + 1 m
Eingangskabel	1,2 m
Eingangsspannung	230 V AC - 50 Hz
Versorgungsspannung Lampe	12 ÷ 24 V AC/DC
Lampenanschluss	-
Max. Leistung	3,6 W
Schutzgrad der Lampe	IP65
Mitgelieferte Lampe	Art. 728005
Aufrollkupplung	-
Lampe	Art. L1224
Verpackung	N° 1 - 0,043 m3



GESAMTABMESSUNGEN (mm)



Bruttogewicht

6,8 ÷ 8,8 kg